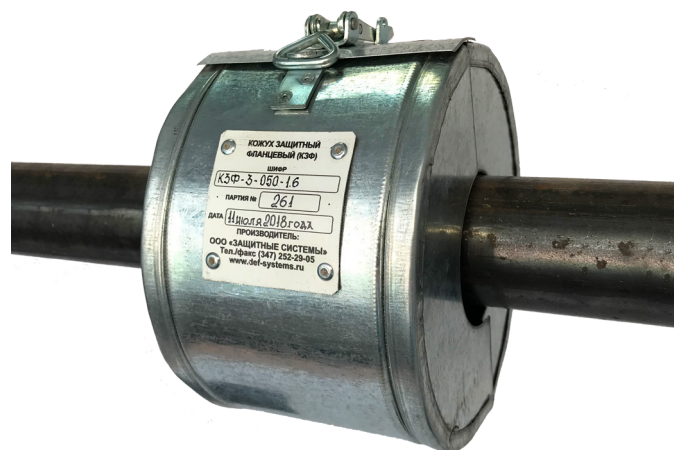


Кожух защитный стальной предназначен для защиты персонала и оборудования от разбрызгивания перекачиваемых сред, также может служить для сбора и отвода протечек.

Кожухи устанавливаются на фланцевые соединения трубопроводов и арматуры с диаметрами от DN15 до DN1200, расположенных на открытом воздухе и в помещениях.

Изготавливаются в соответствии с чертежом Т-011402-ТМ-03-10-47.



КЗФ для фланцевых соединений

## Основные сведения

Кожух КЗФ представляет собой корпусное изделие цилиндрической формы, соответствующее по размерам фланцевому соединению.

Максимальная температура эксплуатации защитного кожуха КЗФ: +450 °С.

## Материальное исполнение

Наименование	Основной материал	Т, мм	t, °С	Максимальное давление, МПа
КЗФ	Сталь оцинкованная	0,5	От -50 до +450	до 4,0
КЗФ-Н	Сталь нержавеющая	0,5	От -60 до +630	до 6,3
КЗФ-А	Алюминий	до 2,0	До +150	до 2,5

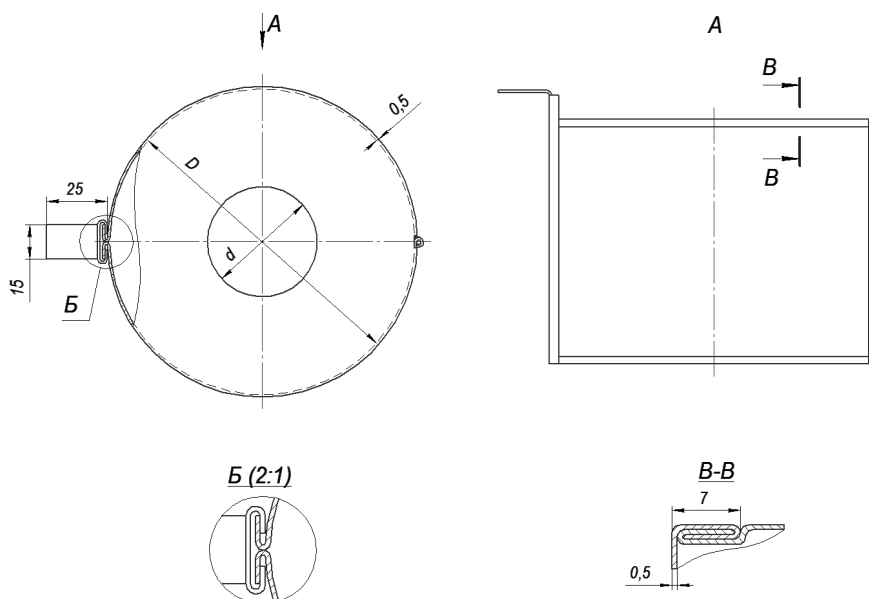
## Преимущества

- ✓ Защита персонала и оборудования от разбрызгивания перекачиваемых продуктов;
- ✓ Возможность оборудования штуцером аварийного слива для сбора протечек (АС);
- ✓ Полное перекрытие фланцевого соединения;
- ✓ Простота монтажа, не требует обслуживания.

## Монтаж

Монтаж кожуха КЗФ на фланцевом соединении осуществляется с помощью затвора, соединяющего створки кожуха и надежно удерживающего его на фланцевом соединении, без дополнительных инструментов.

Т-011402-ТМ-03-10-47





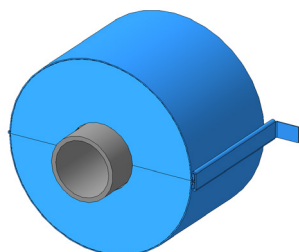
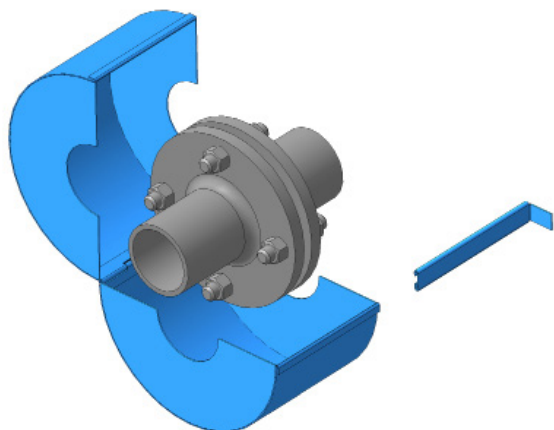
## Условное обозначение

**КЗФ-Н-АС-025-63**

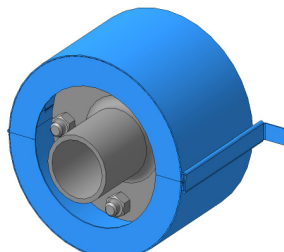
Рабочее давление  
Условный диаметр  
Наличие аварийного слива  
Варианты материального исполнения:  
Н – нержавеющая сталь  
А – алюминий

Кожух защитный для фланцевых соединений

## Установка на фланцевое соединение



**Стандартное исполнение для защиты фланцевых соединений**



**Специальное исполнение для защиты фланцевых соединений**

Таблица 1 - Стандартные исполнения

DN	Шифр	PN МПа	D мм	d мм	B мм	M кг
15	КЗФ 015-40	до 4,0	115	35	100	0,29
	КЗФ 015-160	16,0	115	35	110	0,29
20	КЗФ 020-40	до 4,0	115	35	100	0,29
	КЗФ 020-160	16,0	135	35	130	0,325
25	КЗФ 025-40	до 4,0	125	45	100	0,32
	КЗФ 025-63	6,3	145	45	130	0,42
	КЗФ 025-160	16,0	145	45	130	0,42
32	КЗФ 032-160	16,0	160	50	140	0,42
40	КЗФ 040-40	до 4,0	125	45	100	0,41
	КЗФ 040-63	6,3	175	60	145	0,67
	КЗФ 040-160	16,0	175	55	155	0,50
50	КЗФ 050-40	до 4,0	170	70	110	0,47
	КЗФ 050-63	6,3	185	70	150	0,67
	КЗФ 050-160	16,0	205	70	160	0,75
65	КЗФ 065-40	до 4,0	190	90	110	0,51
80	КЗФ 080-40	до 4,0	205	105	120	0,62
	КЗФ 080-63	6,3	220	105	150	0,78
	КЗФ 080-160	16,0	240	105	190	0,88
100	КЗФ 100-40	до 4,0	240	125	150	0,78
	КЗФ 100-63	6,3	260	125	170	0,99
	КЗФ 100-160	16,0	275	125	210	1,3
150	КЗФ 150-16	до 1,6	290	180	130	0,91
	КЗФ 150-25	2,5	310	180	150	1,0
	КЗФ 150-40	4,0	310	180	150	1,0
	КЗФ 150-63	6,3	350	180	220	1,44
	КЗФ 150-160	16,0	360	180	255	1,65
200	КЗФ 200-16	до 1,6	345	240	130	1,15
	КЗФ 200-25	2,5	375	240	170	1,31
	КЗФ 200-40	4,0	385	240	190	1,46
	КЗФ 200-63	6,3	415	240	230	1,9
	КЗФ 200-160	16,0	440	240	296	2,05
250	КЗФ 250-16	до 1,6	415	295	150	1,36
	КЗФ 250-25	2,5	435	295	170	1,61
	КЗФ 250-40	4,0	455	295	220	2,04
	КЗФ 250-63	6,3	480	295	240	2,28
300	КЗФ 300-16	до 1,6	470	344	176	1,58
	КЗФ 300-25	2,5	495	352	204	2,06
	КЗФ 300-40	4,0	525	362	250	2,7
	КЗФ 300-63	6,3	540	365	250	2,74
350	КЗФ 350-16	до 1,6	530	390	184	1,95
	КЗФ 350-25	2,5	565	400	220	2,36
	КЗФ 350-40	4,0	590	410	270	3,02
400	КЗФ 400-16	до 1,6	590	445	190	2,23
	КЗФ 400-25	2,5	630	452	240	2,92
	КЗФ 400-40	4,0	670	462	290	3,74

Примечание: размеры, указанные в таблице соответствуют чертежу **T-011402-ТМ-03-10-47**.

Возможно изготовление кожухов в других размерах и исполнениях. Для заказа заполните опросный лист.