



Кожух защитный текстильный термостойкий для фланцевых соединений и трубопроводной арматуры, предназначен для защиты персонала и оборудования от разбрызгивания опасных сред при разгерметизации соединений трубопроводов.

Кожух марки КЗТТ - устанавливается на фланцы трубопроводов и трубопроводную арматуру, перекачивающую практически любые жидкие реагенты и химические среды. Не рекомендуется устанавливать в условиях открытого воздуха и ультрафиолета.

Температура эксплуатации защитного кожуха составляет от -60 °С до +110 °С. КЗТТ изготовлен в соответствии с требованиями ТУ 2290-002-61178249-2010.

## Основные сведения

Кожух представляет собой изделие плоской или криволинейной формы, соответствующее по размерам фланцевым соединениям и трубопроводной арматуры с учетом величины нахлеста по месту сопряжения в смонтированном состоянии, имеющее два барьера защиты от разбрызгивания

Основной применяемый материал для производства КЗТТ – ткань техническая полипропиленовая. Обеспечивает всестороннюю защиту от разбрызгивания.

Крепление кожуха КЗТТ производится полипропиленовым шнуром, используя специальный узел, данное крепление обеспечивает быстрый и легкий монтаж/демонтаж защитного кожуха.



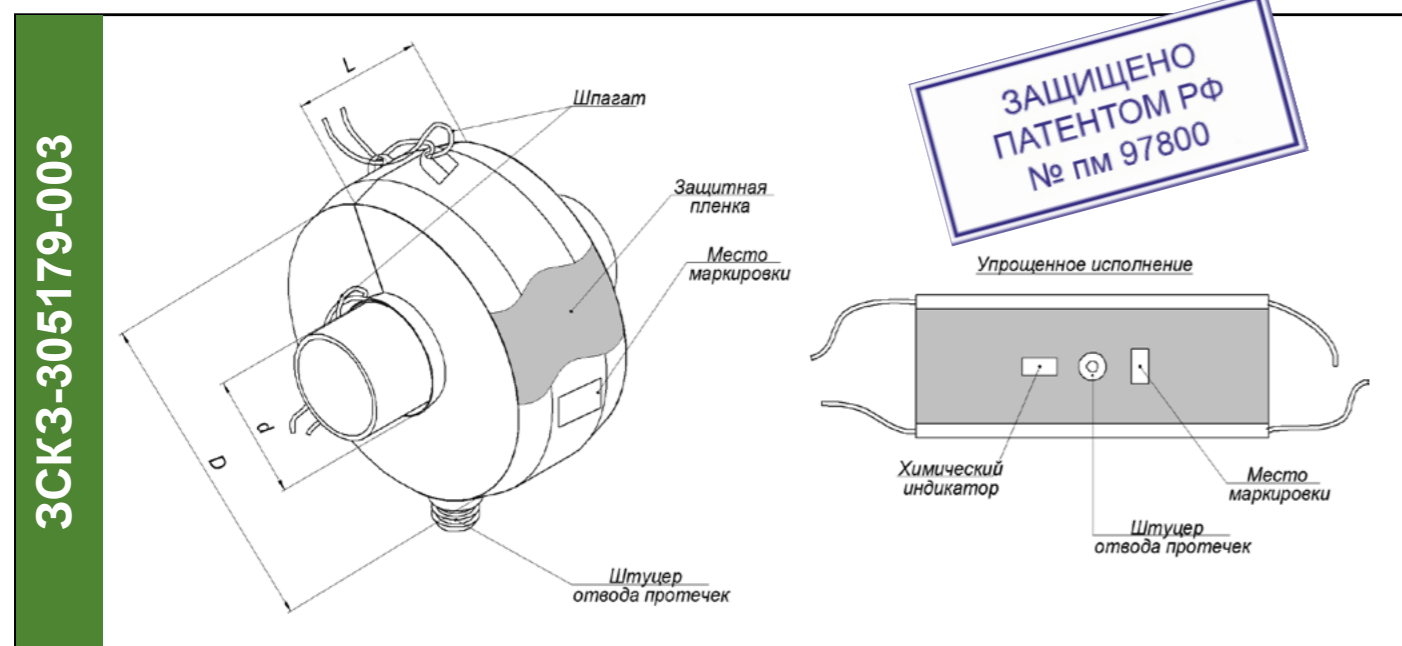
Кожух защитный текстильный, термостойкий

## Преимущества

- ✓ Защита персонала и оборудования от разбрызгивания перекачиваемых продуктов;
- ✓ Полное перекрытие фланцевого соединения;
- ✓ Возможность оборудования штуцером для сбора протечек (АС);
- ✓ Возможность оборудования смотровым окном (О);
- ✓ Простота монтажа, отсутствие тех. обслуживания;
- ✓ После ликвидации протечки, возможна повторная установка защитного кожуха.

## Размеры развертки кожуха

Наименование показателя	Номинальные размеры, мм	Допускаемые отклонения, мм
1. Ширина, Н	200-1200	±5
2. Длина, L	400-5000	±5
3. Размеры нахлеста	50	±5



ЗСКЗ-305179-003

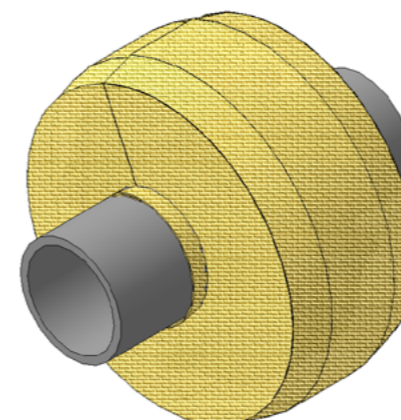


## Условное обозначение

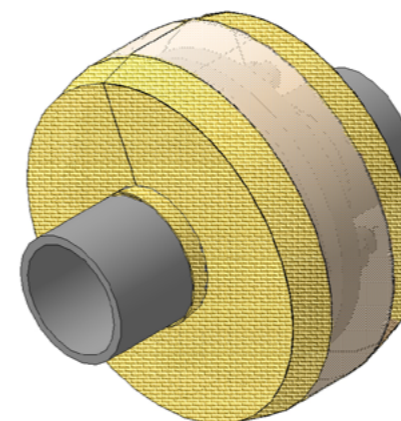
**КЗТТ-О-АС-050-1,6**

- Рабочее давление
- Условный диаметр
- Наличие аварийного слива
- Наличие смотрового окна
- Кожух защитный текстильный, термостойкий

## Установка на фланцевое соединение



Кожух защитный текстильный, термостойкий в стандартном исполнении



Кожух защитный текстильный, термостойкий с прозрачной вставкой

Таблица 1 - Стандартные исполнения

DN	Шифр	PN МПа	T мм	D мм	d мм	L мм
15	КЗТТ-015-1,6	1,6	1	90	20	60
20	КЗТТ-020-1,6	1,6	1	105	25	60
25	КЗТТ-025-1,6	1,6	1	115	31	60
32	КЗТТ-032-1,6	1,6	1	135	39	65
40	КЗТТ-040-1,6	1,6	1	145	48	65
50	КЗТТ-050-1,6	1,6	1	160	57	65
65	КЗТТ-065-1,6	1,6	1	180	73	75
80	КЗТТ-080-1,6	1,6	1	195	89	85
100	КЗТТ-100-1,6	1,6	1	215	108	85
125	КЗТТ-125-1,6	1,6	1	245	132	95
150	КЗТТ-150-1,6	1,6	1	280	159	95
200	КЗТТ-200-1,6	1,6	1	335	212	105
250	КЗТТ-250-1,6	1,6	1	405	259	115
300	КЗТТ-300-1,6	1,6	1	460	312	120
350	КЗТТ-350-1,6	1,6	1	520	362	140
400	КЗТТ-400-1,6	1,6	1	580	413	160
500	КЗТТ-500-1,6	1,6	1	710	514	190
600	КЗТТ-600-1,6	1,6	1	840	618	205
700	КЗТТ-700-1,6	1,6	1	910	720	215
800	КЗТТ-800-1,6	1,6	1	1020	830	225
1000	КЗТТ-1000-1,6	1,6	1	1255	1040	245
1200	КЗТТ-1200-1,6	1,6	1	1485	1240	255

Возможно изготовление кожухов марки КЗТТ в других размерах и исполнениях. Для заказа заполните опросный лист.

Полные таблицы, а так же опросные листы Вы можете найти на нашем сайте [www.def-systems.ru](http://www.def-systems.ru).

## Монтаж

1. Надеть кожух на фланцевое соединение. Размер кожуха должен соответствовать размеру фланцевого соединения.
2. Завести концы кожуха «внахлест» друг на друга.
3. Притянуть петли крепежным шпагатом. Схема узла шпагата показана на рисунке 1.
4. Затянуть шпагат с левой стороны кожуха.
5. Обернуть шпагат вокруг трубы и завязать узлом по рисунку 1.
6. Повторить операции п. 4-5 с правой стороны кожуха.
7. Проверить надежность крепления кожуха на фланцевом соединении.



Рисунок 1 - Схема узла шпагата