

Кожух защитный стальной специально спроектирован для работы в условиях высокой температуры, с целью защиты фланцевых соединений трубопроводов и арматуры от разбрызгивания перекачиваемых сред.

Кожухи устанавливаются на соответствующие фланцевые соединения трубопроводов и арматуры с диаметрами от DN15 до DN1200, расположенные на открытом воздухе и в помещениях, могут служить так же для сбора и отвода протечек.

Изготавливаются в соответствии с чертежом ЗСКЗ-305-179-007-01

Основные сведения

Кожух КЗС тяжелого типа представляет собой корпусное изделие, соответствующее по размерам фланцевому соединению и трубопроводной арматуре.

Основной материал – стали углеродистые по ГОСТ 380 и стали нержавеющие по ГОСТ 5582 с толщиной 1/2/3 мм. Кожух обеспечивает всестороннюю защиту от разбрызгивания.

Максимальная температура эксплуатации кожухов составляет: для КЗС Т - 450 °С, для КЗСН Т - 630 °С.

Установка

Крепление кожуха КЗС тяжелого типа на фланцевом соединении производится на соединении болт-гайка.

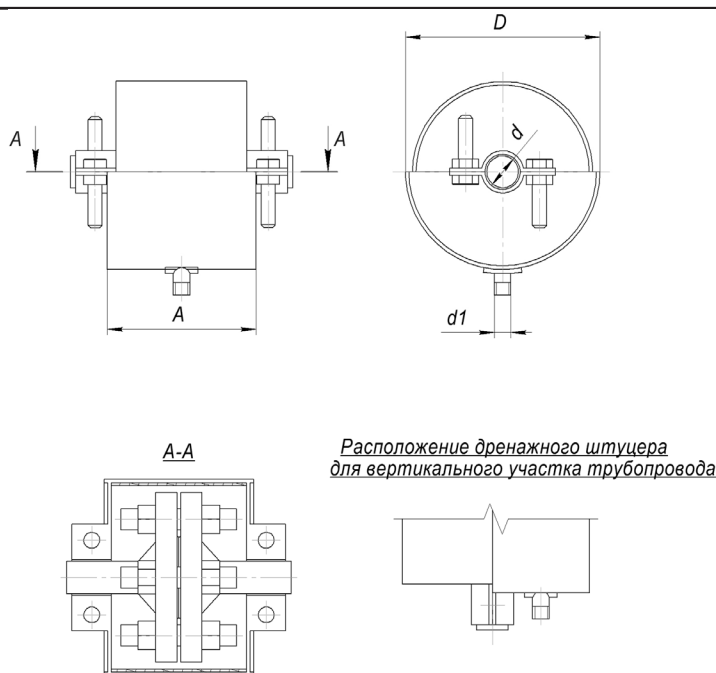


КЗС Т на шаровый кран

Преимущества

- ✓ Защита персонала и оборудования от разбрызгивания перекачиваемых продуктов;
- ✓ Полное перекрытие фланцевого соединения;
- ✓ Возможность оборудования штуцером аварийного слива для сбора протечек (АС);
- ✓ Простота монтажа, не требует обслуживания;
- ✓ Возможно изготовление защитных кожухов из других металлов;
- ✓ Срок эксплуатации не менее 10 лет.

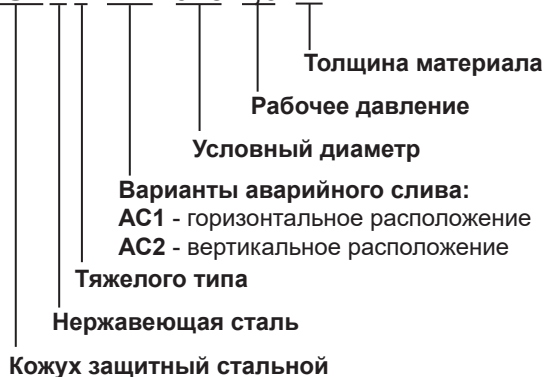
ЗСКЗ-305179-007-01



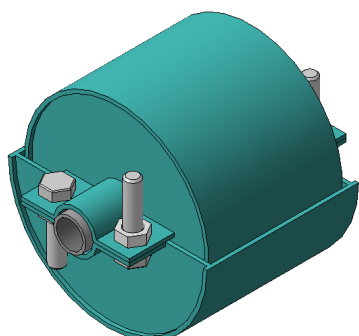


Условное обозначение

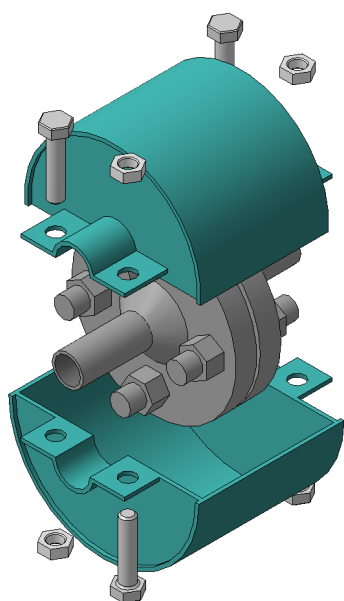
КЗСНТ-АС1-015-1,6-Т1



Установка на фланцевое соединение



Кожух КЗС(Н) Т для фланцевых соединений



Кожух КЗС(Н) Т для фланцевых соединений

Таблица 1 - Стандартные размеры КЗСТ

DN	Шифр	PN Мпа	T мм	D мм	d мм	L мм	M кг
15	КЗСТ-015-1,6-Т1	1,6	1	105	22	70	1,8
20	КЗСТ-020-1,6-Т1	1,6	1	115	27	70	2,0
25	КЗСТ-025-1,6-Т1	1,6	1	125	33	70	2,2
32	КЗСТ-032-1,6-Т1	1,6	1	145	41	75	2,6
40	КЗСТ-040-1,6-Т1	1,6	1	155	50	75	2,8
50	КЗСТ-050-1,6-Т1	1,6	1	170	59	75	3,2
65	КЗСТ-065-1,6-Т1	1,6	1	190	75	85	3,8
80	КЗСТ-080-1,6-Т1	1,6	1	205	91	95	4,2
100	КЗСТ-100-1,6-Т1	1,6	1	235	112	105	4,8
125	КЗСТ-125-1,6-Т1	1,6	1	265	136	115	5,6
150	КЗСТ-150-1,6-Т1	1,6	1	300	163	115	6,8
200	КЗСТ-200-1,6-Т1	1,6	1	355	216	125	8,6
250	КЗСТ-250-1,6-Т1	1,6	1	425	263	135	11,2
300	КЗСТ-300-1,6-Т1	1,6	1	480	316	140	13,2
350	КЗСТ-350-1,6-Т1	1,6	1	540	366	160	16,2
400	КЗСТ-400-1,6-Т1	1,6	1	610	419	190	19,2
500	КЗСТ-500-1,6-Т1	1,6	1	740	520	220	26,8
600	КЗСТ-600-1,6-Т1	1,6	1	870	624	235	34,2
700	КЗСТ-700-1,6-Т1	1,6	1	940	726	245	36,0
800	КЗСТ-800-1,6-Т1	1,6	1	1050	836	255	40,2
1000	КЗСТ-1000-1,6-Т1	1,6	1	1285	1046	275	55,6
1200	КЗСТ-1200-1,6-Т1	1,6	1	1515	1246	285	70,8

Таблица 1 - Стандартные размеры КЗСНТ

DN	Шифр	PN Мпа	T мм	D мм	d мм	L мм	M кг
15	КЗСНТ-015-1,6-Т1	1,6	1	105	22	70	1,8
20	КЗСНТ-020-1,6-Т1	1,6	1	115	27	70	2,0
25	КЗСНТ-025-1,6-Т1	1,6	1	125	33	70	2,2
32	КЗСНТ-032-1,6-Т1	1,6	1	145	41	75	2,6
40	КЗСНТ-040-1,6-Т1	1,6	1	155	50	75	2,8
50	КЗСНТ-050-1,6-Т1	1,6	1	170	59	75	3,2
65	КЗСНТ-065-1,6-Т1	1,6	1	190	75	85	3,8
80	КЗСНТ-080-1,6-Т1	1,6	1	205	91	95	4,2
100	КЗСНТ-100-1,6-Т1	1,6	1	235	112	105	4,8
125	КЗСНТ-125-1,6-Т1	1,6	1	265	136	115	5,6
150	КЗСНТ-150-1,6-Т1	1,6	1	300	163	115	6,8
200	КЗСНТ-200-1,6-Т1	1,6	1	355	216	125	8,6
250	КЗСНТ-250-1,6-Т1	1,6	1	425	263	135	11,2
300	КЗСНТ-300-1,6-Т1	1,6	1	480	316	140	13,2
350	КЗСНТ-350-1,6-Т1	1,6	1	540	366	160	16,2
400	КЗСНТ-400-1,6-Т1	1,6	1	610	419	190	19,2
500	КЗСНТ-500-1,6-Т1	1,6	1	740	520	220	26,8
600	КЗСНТ-600-1,6-Т1	1,6	1	870	624	235	34,2
700	КЗСНТ-700-1,6-Т1	1,6	1	940	726	245	36,0
800	КЗСНТ-800-1,6-Т1	1,6	1	1050	836	255	40,2
1000	КЗСНТ-1000-1,6-Т1	1,6	1	1285	1046	275	55,6
1200	КЗСНТ-1200-1,6-Т1	1,6	1	1515	1246	285	70,8

Возможно изготовление кожухов в других размерах и исполнениях. Для заказа заполните опросный лист.